



VARTA SILVER dynamic

Principais benefícios da bateria



Desenvolvida segundo os mais elevados padrões alemães.



Grelha PowerFrame® patenteada para uma potência de arranque fiável, carregamento rápido e resistência à corrosão.



Bateria fabricada de acordo com os padrões e especificações do fabricante original (OE)

Para mais informações visite varta-automotive.pt

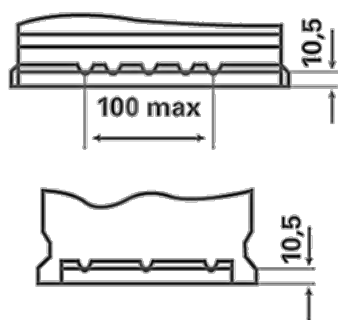
INFORMAÇÃO DA ORDEM DE COMPRA

Código Europeu (ETN):	574402075
Nº artigo:	5744020753162
Referência Comercial:	E38
Código de barras:	4016987119792
Referência UK:	100
Unidades por embalagem:	1
Palete ou caixa:	48

INFORMAÇÕES TÉCNICAS

Tensão [V]:	12	Base Hold-down:	B13
Capacidade da bateria [Ah]:	74	Layout:	0
Corrente de ensaio a frio EN [A]:	750	Tipos de terminais:	1
Comprimento [mm]:	278	Tamanho da caixa:	T6/LBN3
Largura [mm]:	175	Peso (sem líquido):	17,11
Altura [mm]:	175		

B13



0



1



3

