



## VARTA ProMotive HD

### Principais benefícios da bateria

- Desenvolvida na Alemanha
- Grelha PowerFrame® patenteada para uma potência de arranque fiável, carregamento rápido e resistência à corrosão.
- Respeita as normas do fabricante do veículo comercial.

Para mais informações visite [varta-automotive.pt](http://varta-automotive.pt)

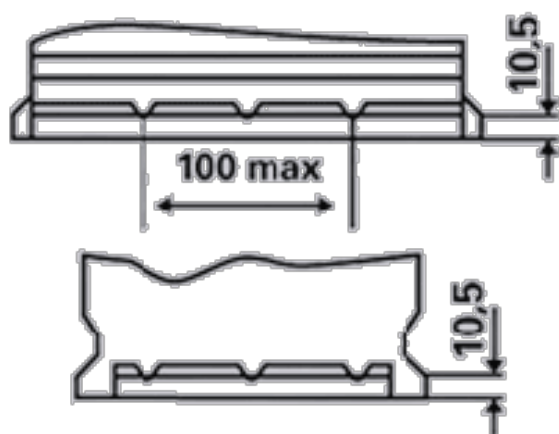
### INFORMAÇÃO DA ORDEM DE COMPRA

<b>Código Europeu (ETN):</b>	690034120
<b>Nº artigo:</b>	690034120A742
<b>Referência Comercial:</b>	L3
<b>Código de barras:</b>	4016987145555
<b>Referência UK:</b>	
<b>Unidades por embalagem:</b>	1

### INFORMAÇÕES TÉCNICAS

<b>Tensão [V]:</b>	12	<b>Base Hold-down:</b>	B03
<b>Capacidade da bateria [Ah]:</b>	190	<b>Layout:</b>	3
<b>Corrente de ensaio a frio EN [A]:</b>	1200	<b>Tipos de terminais:</b>	1
<b>Comprimento [mm]:</b>	513	<b>Tamanho da caixa:</b>	B
<b>Largura [mm]:</b>	223	<b>Peso (sem líquido):</b>	45,730
<b>Altura [mm]:</b>	223		

**B03**



**3**

