



VARTA BLACK dynamic

Beneficiul cheii vehiculului



Proiectată la cele mai ridicate standarde germane.



Tehnologia grilei PowerFrame® este patentată pentru o putere de pornire sigură, pentru o reîncărcare rapidă și pentru rezistență la coroziune.



Respectă cerințele OE ca piesă de schimb corespunzătoare

Pentru mai multe informații vizitați varta-automotive.com

INFORMAȚII REFERITOARE LA COMANDĂ

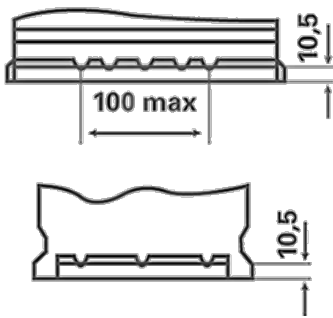
ETN:	540406034
Numar articol:	5404060343122
Short Code:	A16
Codul bară:	4016987143599
UK Code:	202
Unitatea de ambalare:	1
Paletă:	72

INFORMAȚII TEHNICE

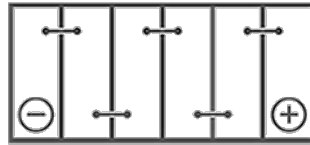
Tensiune [V]:	12	Base Hold-down:	B13
Acumulator [Ah]:	40	Aspect:	0
Curent electric test-la-rece, EN [A]:	340	Tipuri de terminale:	1
Lungime [mm]:	175	Dimensiunea carcasei:	H3/LN0
Latime [mm]:	175	Greutatea (gol):	9,88
Înălțime [mm]:	190		

DESENE TEHNICE

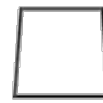
B13



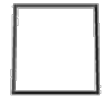
0



1



ø 19,5
H 18



ø 17,9
H 18



pos.



neg.