



VARTA BLACK dynamic

Beneficiul cheii vehiculului



Proiectată la cele mai ridicate standarde germane.



Tehnologia grilei PowerFrame® este patentată pentru o putere de pornire sigură, pentru o reîncărcare rapidă și pentru rezistență la coroziune.



Respectă cerințele OE ca piesă de schimb corespunzătoare

Pentru mai multe informații vizitați varta-automotive.com

INFORMAȚII REFERITOARE LA COMANDĂ

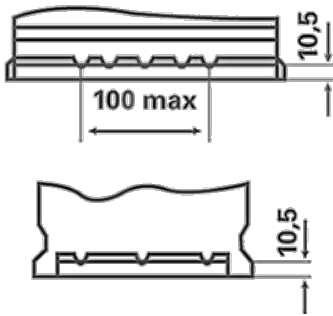
ETN:	553401050
Numar articol:	5534010503122
Short Code:	C11
Codul bară:	4016987143612
UK Code:	065
Unitatea de ambalare:	1
Paletă:	63

INFORMAȚII TEHNICE

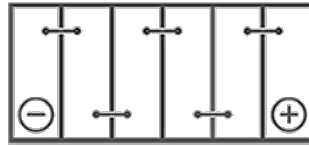
Tensiune [V]:	12	Base Hold-down:	B13
Acumulator [Ah]:	53	Aspect:	0
Curent electric test-la-rece, EN [A]:	500	Tipuri de terminale:	1
Lungime [mm]:	242	Dimensiunea carcasei:	T5/LNB2
Latime [mm]:	175	Greutatea (gol):	13,27
Înălțime [mm]:	175		

DESENE TEHNICE

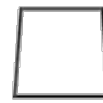
B13



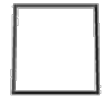
0



1



ø 19,5
H 18



ø 17,9
H 18



pos.



neg.