



VARTA BLUE dynamic EFB

Beneficiul cheii vehiculului



Pregătită pentru sistemele Start-Stop de bază.



Proiectată la cele mai ridicate standarde germane.



Tehnologia grilei PowerFrame® este patentată pentru o putere de pornire sigură, pentru o reîncărcare rapidă și pentru rezistență la coroziune.



Capabilitate de descărcare adâncă ridicată

Pentru mai multe informații vizitați varta-automotive.com

INFORMAȚII REFERITOARE LA COMANDĂ

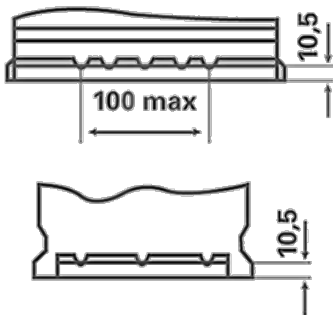
ETN:	565500065
Numar articol:	565500065D842
Short Code:	D54
Codul bară:	4016987144558
UK Code:	100EFB
Unitatea de ambalare:	1
Paletă:	48

INFORMAȚII TEHNICE

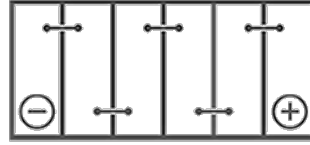
Tensiune [V]:	12	Base Hold-down:	B13
Acumulator [Ah]:	65	Aspect:	0
Curent electric test-la-rece, EN [A]:	650	Tipuri de terminale:	1
Lungime [mm]:	278	Dimensiunea carcasei:	T6/LBN3
Latime [mm]:	175	Greutatea (gol):	18,63
Înălțime [mm]:	175		

DESENE TEHNICE

B13



0



1



3

