



## VARTA BLACK dynamic

### Beneficiul cheii vehiculului



Proiectată la cele mai ridicate standarde germane.



Tehnologia grilei PowerFrame® este patentată pentru o putere de pornire sigură, pentru o reîncărcare rapidă și pentru rezistență la coroziune.



Respectă cerințele OE ca piesă de schimb corespunzătoare

Pentru mai multe informații vizitați [varta-automotive.com](http://varta-automotive.com)

### INFORMAȚII REFERITOARE LA COMANDĂ

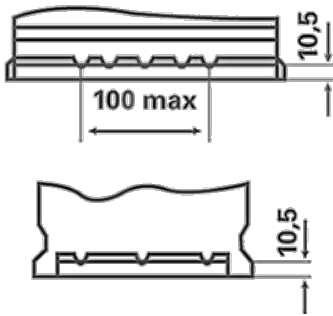
ETN:	570409064
Numar articol:	5704090643122
Short Code:	E13
Codul bară:	4016987119426
UK Code:	096
Unitatea de ambalare:	1
Paletă:	48

### INFORMAȚII TEHNICE

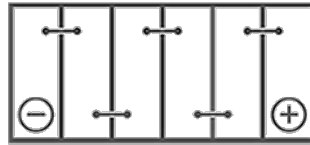
Tensiune [V]:	12	Base Hold-down:	B13
Acumulator [Ah]:	70	Aspect:	0
Curent electric test-la-rece, EN [A]:	640	Tipuri de terminale:	1
Lungime [mm]:	278	Dimensiunea carcasei:	H6/LN3
Latime [mm]:	175	Greutatea (gol):	16,6
Înălțime [mm]:	190		

DESENE TEHNICE

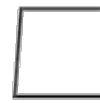
**B13**



**0**



**1**



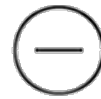
ø 19,5  
H 18



ø 17,9  
H 18



pos.



neg.