



## VARTA BLUE dynamic EFB

Beneficiul cheii vehiculului



Pregătită pentru sistemele Start-Stop de bază.



Proiectată la cele mai ridicate standarde germane.



Tehnologia grilei PowerFrame® este patentată pentru o putere de pornire sigură, pentru o reîncărcare rapidă și pentru rezistență la coroziune.



Capabilitate de descărcare adâncă ridicată

Pentru mai multe informații vizitați [varta-automotive.com](http://varta-automotive.com)

### INFORMAȚII REFERITOARE LA COMANDĂ

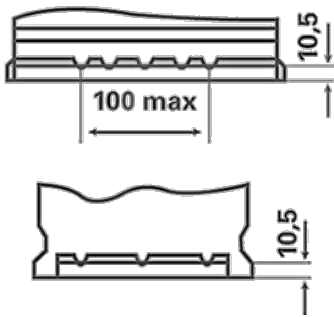
ETN:	570500076
Numar articol:	570500076D842
Short Code:	N70
Codul bară:	4016987152317
UK Code:	096EFB
Unitatea de ambalare:	1
Paletă:	48

### INFORMAȚII TEHNICE

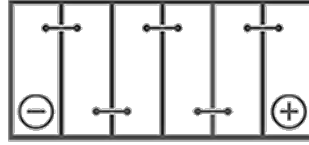
Tensiune [V]:	12	Base Hold-down:	B13
Acumulator [Ah]:	70	Aspect:	0
Curent electric test-la-rece, EN [A]:	760	Tipuri de terminale:	1
Lungime [mm]:	278	Dimensiunea carcasei:	H6/LN3
Latime [mm]:	175	Greutatea (gol):	19,53
Înălțime [mm]:	190		

# DESENE TEHNICE

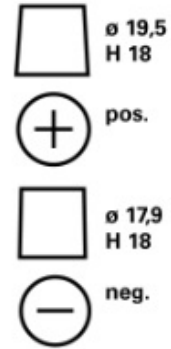
**B13**



**0**



**1**



**3**

