

VARTA Professional Starter

Beneficiul cheii vehiculului

- Ideală pentru bărci mici cu motor extern
- Performanță de pornire la rece excepțională
- Fiabilitate foarte înaltă

Pentru mai multe informații vizitați varta-automotive.com

INFORMAȚII REFERITOARE LA COMANDĂ

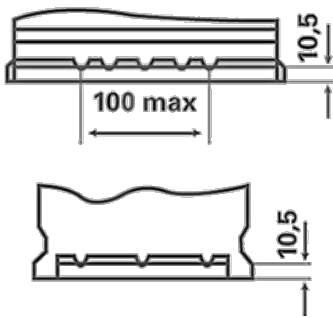
ETN:	930095080
Numar articol:	930095080B912
Short Code:	LFS 95
Codul bară:	4016987143513
UK Code:	
Unitatea de ambalare:	1
Paletă:	36

INFORMAȚII TEHNICE

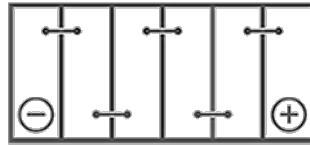
Tensiune [V]:	12	Base Hold-down:	B13
Acumulator [Ah]:	95	Aspect:	0
Curent electric test-la-rece, EN [A]:	800	Tipuri de terminale:	1
Lungime [mm]:	353	Dimensiunea carcasei:	H8/L5
Latime [mm]:	175	Greutatea (gol):	21,320
Înălțime [mm]:	190		

DESENE TEHNICE

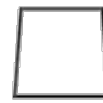
B13



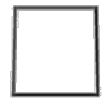
0



1



ø 19,5
H 18



ø 17,9
H 18



pos.



neg.