



VARTA BLUE dynamic

Fordons nyckelfördel



Utvecklat enligt högsta tyska standard.



Patenterat PowerFrame®-galler för pålitlig startkraft, snabbare återuppladdning och hög korrosionstålighet.



Hög djupurladdningsförmåga

För mer information besök varta-automotive.com

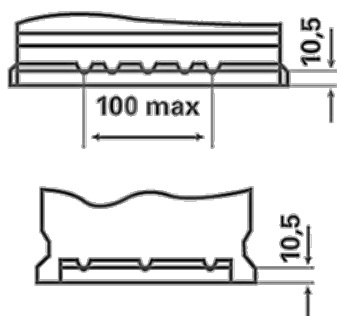
ORDERINFORMATION

ETN:	580406074
Artikelnummer:	5804060743132
Kortnummer:	F17
Streckkod:	4016987119440
UK kod:	110
Förpackningsenhet:	1
Palett:	36

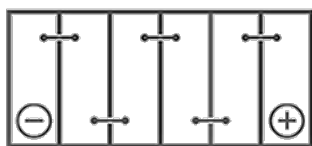
TEKNISK INFORMATION

Volttal [V]:	12	Base Hold-down:	B13
Batterikapacitet [Ah]:	80	Layout:	0
Kallstartström CCA EN [A]:	740	Terminaltyper:	1
Längd [mm]:	315	Höljets storlek:	T7/LBN4
Bredd [mm]:	175	Vikt fyllt och laddat:	19,21
Höjd [mm]:	175		

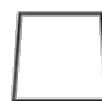
B13



0



1



ø 19,5
H 18



ø 17,9
H 18



pos.



neg.