



## VARTA BLUE dynamic

### Fordons nyckelfördel



Utvecklat enligt högsta tyska standard.



Patenterat PowerFrame®-galler för pålitlig startkraft, snabbare återuppladdning och hög korrosionstålighet.



Hög djupurladdningsförmåga

För mer information besök [varta-automotive.com](http://varta-automotive.com)

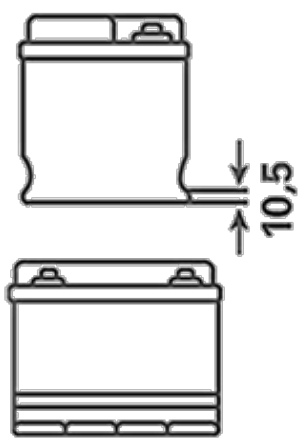
### ORDERINFORMATION

ETN:	595405083
Artikelnummer:	5954050833132
Kortnummer:	G8
Streckkod:	4016987119723
UK kod:	334
Förpackningsenhet:	1
Palett:	30

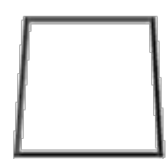
### TEKNISK INFORMATION

Volttal [V]:	12	Base Hold-down:	B01
Batterikapacitet [Ah]:	95	Layout:	1
Kallstartström CCA EN [A]:	830	Terminaltyper:	1
Längd [mm]:	306	Höljets storlek:	D31R
Bredd [mm]:	173	Vikt fyllt och laddat:	20,230
Höjd [mm]:	225		

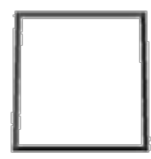
**B01**



**1**



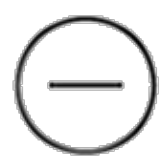
ø 19,5  
H 18



ø 17,9  
H 18



pos.



neg.