



## VARTA BLACK dynamic

### Araç Avantajı



En üst Alman standartlarına göre tasarlanmıştır



Patentli PowerFrame® ızgara teknolojisi sayesinde güvenilir marş gücü, hızlı dolun ve korozyona karşı direnç



OE gereksinimi olan uygun yedek parça özelliklerine sahiptir

Daha fazla bilgi için ziyaret edin [varta-automotive.com](http://varta-automotive.com)

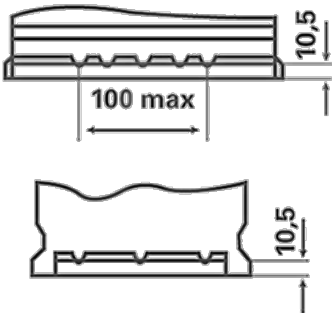
### SİPARİŞ BİLGİLERİ

ETN:	545412040
Ürün numarası:	5454120403122
Kısa kod:	B19
Barkod:	4016987119365
İngiltere Kodu:	012
Ambalaj birimi:	1
Palet:	72

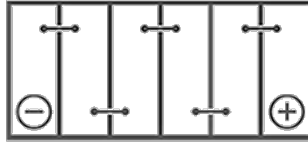
### TEKNİK BİLGİLER

Gerilim [V]:	12	Base Hold-down:	B13
Akü kapasitesi [Ah]:	45	Düzen:	0
Soğuk marş akımı EN [A]:	400	Terminal Tipleri:	1
Uzunluk [mm]:	207	Kutu büyüklüğü:	H4/LN1
Genişlik [mm]:	175	Ağırlığı (boş):	11,43
Yükseklik [mm]:	190		

**B13**



**0**



**1**



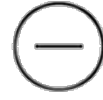
ø 19,5  
H 18



ø 17,9  
H 18



pos.



neg.