



## VARTA BLACK dynamic

### Araç Avantajı



En üst Alman standartlarına göre tasarlanmıştır



Patentli PowerFrame® ızgara teknolojisi sayesinde güvenilir marş gücü, hızlı dolun ve korozyona karşı direnç



OE gereksinimi olan uygun yedek parça özelliklerine sahiptir

Daha fazla bilgi için ziyaret edin [varta-automotive.com](http://varta-automotive.com)

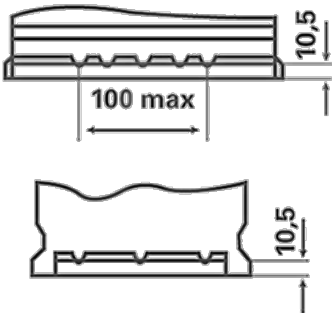
### SİPARİŞ BİLGİLERİ

ETN:	553401050
Ürün numarası:	5534010503122
Kısa kod:	C11
Barkod:	4016987143612
İngiltere Kodu:	065
Ambalaj birimi:	1
Palet:	63

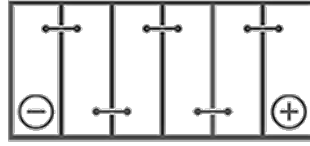
### TEKNİK BİLGİLER

Gerilim [V]:	12	Base Hold-down:	B13
Akü kapasitesi [Ah]:	53	Düzen:	0
Soğuk marş akımı EN [A]:	500	Terminal Tipleri:	1
Uzunluk [mm]:	242	Kutu büyüklüğü:	T5/LNB2
Genişlik [mm]:	175	Ağırlığı (boş):	13,27
Yükseklik [mm]:	175		

**B13**



**0**



**1**



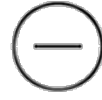
ø 19,5  
H 18



ø 17,9  
H 18



pos.



neg.