



VARTA BLACK dynamic

Araç Avantajı



En üst Alman standartlarına göre tasarlanmıştır



Patentli PowerFrame® ızgara teknolojisi sayesinde güvenilir marş gücü, hızlı dolun ve korozyona karşı direnç



OE gereksinimi olan uygun yedek parça özelliklerine sahiptir

Daha fazla bilgi için ziyaret edin varta-automotive.com

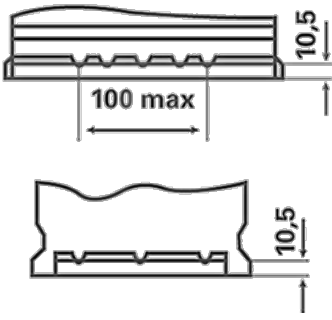
SİPARİŞ BİLGİLERİ

ETN:	590122072
Ürün numarası:	5901220723122
Kısa kod:	F6
Barkod:	4016987119457
İngiltere Kodu:	017
Ambalaj birimi:	1
Palet:	36

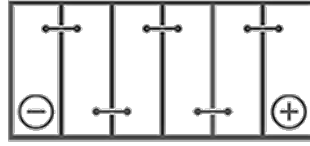
TEKNİK BİLGİLER

Gerilim [V]:	12	Base Hold-down:	B13
Akü kapasitesi [Ah]:	90	Düzen:	0
Soğuk marş akımı EN [A]:	720	Terminal Tipleri:	1
Uzunluk [mm]:	353	Kutu büyüklüğü:	H8/LN5
Genişlik [mm]:	175	Ağırlığı (boş):	20,78
Yükseklik [mm]:	190		

B13



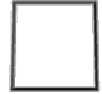
0



1



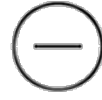
ø 19,5
H 18



ø 17,9
H 18



pos.



neg.