



KØRETØJETS NØGLEFORDEL



Start og stopp

Egnet til basale Start-Stopp systemer.



Tysk fremstilling

Designet til at opfylde de højeste tyske standarder.



Patenteret PowerFrame[®]

Patenteret PowerFrame[®] giver til pålidelig startstrøm, hurtig opladning og korrosionsmodstand.



Originale kriterier

Tåler betydelig dybdeafledning

BLUE DYNAMIC EFB

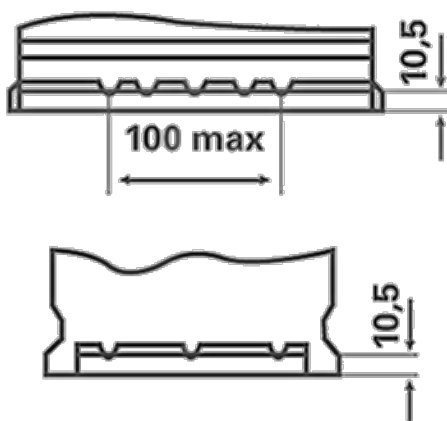
550500055D842

TEKNISKE INFORMATIONER

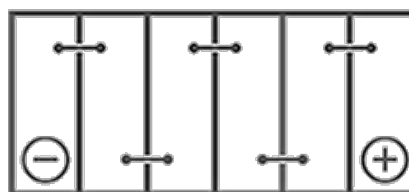
Batterikapacitet:	50 Ah	Koldstartsstrøm:	550 A
Spænding:	12 V	Dimensioner (L/B/H):	207/175/190
Kabinetstørrelse:	H4/LN1	Kort kode:	N50
UK kode:	012EFB	ETN:	550500055
Vægt (tom):	kg	Bund fastholdelse:	B13

TEGNINGER

B13



0



1



3

