



KØRETØJETS NØGLEFORDEL



xEV-klar

xEV ready – sikrer sikkerhed og pålidelighed til alle nuværende og fremtidige bilbehov



Start og stopp

Optimal start-/stopydelse og maksimal brændstoføkonomi – da start-/stopssystemet kan anvendes så tit som muligt



Genanvendelse

90 % genbrug – 90 % af et nyproduceret VARTAAGM-batteri består af genindvundet bly



Originale reservedele

Originale reservedele sikrer, at udskiftningsbatteriet har samme kvalitet som det originale



Patenteret PowerFrame[®]

Patenteret PowerFrame[®] giver til pålidelig startstrøm, hurtig opladning og korrosionsmodstand.

SILVER DYNAMIC AGM

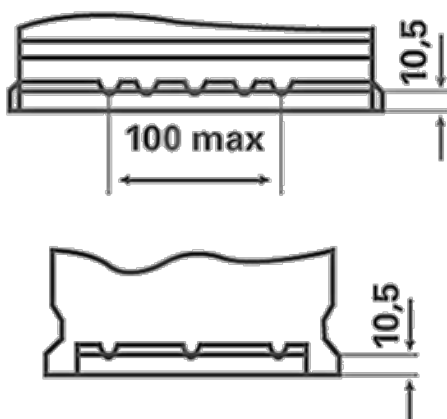
550901054J382

TEKNISKE INFORMATIONER

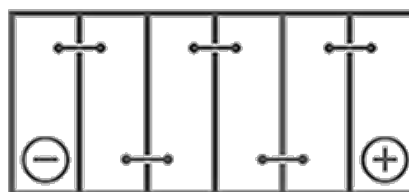
Batterikapacitet:	50 Ah	Koldstartsstrøm:	540 A
Spænding:	12 V	Dimensioner (L/B/H):	207/175/190
Kabinetstørrelse:	H4/LN1	Kort kode:	A9
UK kode:	012AGM	ETN:	550901054
Vægt (tom):	kg	Bund fastholdelse:	B13

TEGNINGER

B13



0



1



3

