



**KØRETØJETS NØGLEFORDEL**



**Tysk fremstilling**

Designet til at opfylde de højeste tyske standarder.



**Patenteret PowerFrame<sup>®</sup>**

Patenteret PowerFrame<sup>®</sup> giver til pålidelig startstrøm, hurtig opladning og korrosionsmodstand.



**Originale kriterier**

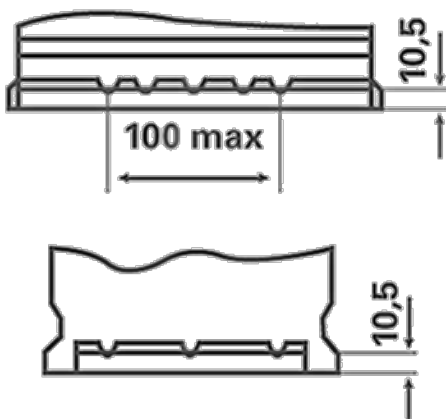
Tåler betydelig dybdeafledning

## TEKNISKE INFORMATIONER

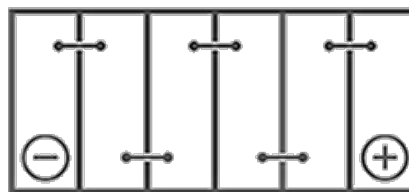
Batterikapacitet:	<b>54 Ah</b>	Koldstartsstrøm:	<b>530 A</b>
Spænding:	<b>12 V</b>	Dimensioner (L/B/H):	<b>207/175/190</b>
Kabinetstørrelse:	<b>H4/LN1</b>	Kort kode:	<b>C30</b>
UK kode:	<b>012</b>	ETN:	<b>554400053</b>
Vægt (tom):	<b>12,38 kg</b>	Bund fastholdelse:	<b>B13</b>

## TEGNINGER

**B13**



**0**



**1**



**3**

