



VARTA BLUE dynamic EFB

Køretøjets nøglefordel



Egnet til basale Start-Stopp systemer.



Designet til at opfylde de højeste tyske standarder.



Patenteret PowerFrame® giver til pålidelig startstrøm, hurtig opladning og korrosionsmodstand.



Tåler betydelig dybdeafledning

For mere information besøg varta-automotive.com

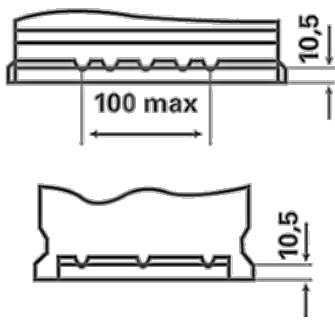
BESTILLINGSINFORMATION

ETN:	560500064
Artikel nummer:	560500064D842
Kort kode:	N60
Stregkode:	4016987152300
UK kode:	027EFB
Emballageenhed:	1
Antal pr. palle:	63

TEKNISKE INFORMATIONER

Spænding [V]:	12	Base Hold-down:	B13
Batterikapacitet [Ah]:	60	Layout:	0
Koldstartsstrøm [A]:	640	Poltype:	1
Længde [mm]:	242	Kabinetstørrelse:	H5/LN2
Bredde [mm]:	175	Vægt (tom):	16,93
Højde [mm]:	190		

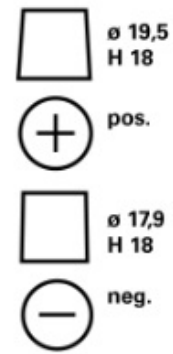
B13



0



1



3

