



KØRETØJETS NØGLEFORDEL



Start og stopp

Egnet til basale Start-Stopp systemer.



Tysk fremstilling

Designet til at opfylde de højeste tyske standarder.



Patenteret PowerFrame[®]

Patenteret PowerFrame[®] giver til pålidelig startstrøm, hurtig opladning og korrosionsmodstand.



Originale kriterier

Tåler betydelig dybdeafledning

BLUE DYNAMIC EFB

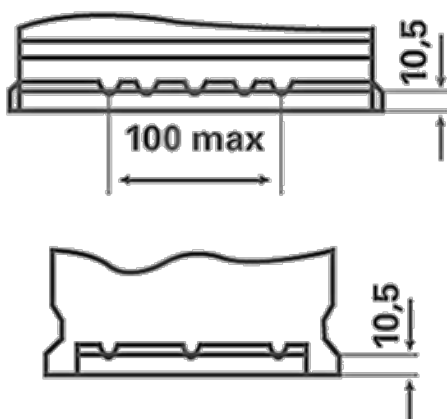
565500065D842

TEKNISKE INFORMATIONER

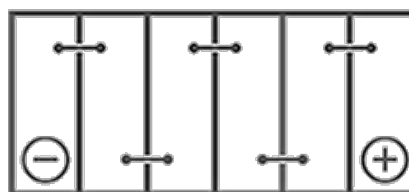
Batterikapacitet:	65 Ah	Koldstartsstrøm:	650 A
Spænding:	12 V	Dimensioner (L/B/H):	278/175/175
Kabinetstørrelse:	T6/LBN3	Kort kode:	D54
UK kode:	100EFB	ETN:	565500065
Vægt (tom):	18,63 kg	Bund fastholdelse:	B13

TEGNINGER

B13



0



1



3

