



VARTA BLACK dynamic

Køretøjets nøglefordel



Designet til at opfylde de højeste tyske standarder.



Patenteret PowerFrame® gitter til pålidelig startstrøm, hurtig opladning og korrosionsmodstand.



Opfylder kravene til OE som en matchende reservedel

For mere information besøg varta-automotive.com

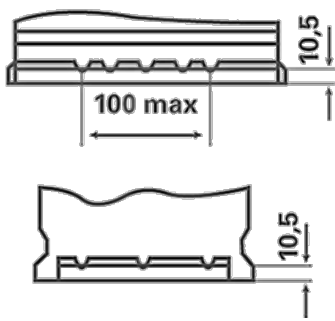
BESTILLINGSINFORMATION

| | |
|------------------|---------------|
| ETN: | 570144064 |
| Artikel nummer: | 5701440643122 |
| Kort kode: | E9 |
| Stregkode: | 4016987119433 |
| UK kode: | 100 |
| Emballageenhed: | 1 |
| Antal pr. palle: | 48 |

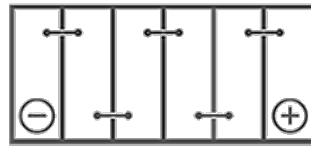
TEKNISKE INFORMATIONER

| | | | |
|------------------------|-----|-------------------|---------|
| Spænding [V]: | 12 | Base Hold-down: | B13 |
| Batterikapacitet [Ah]: | 70 | Layout: | 0 |
| Koldstartsstrøm [A]: | 640 | Poltype: | 1 |
| Længde [mm]: | 278 | Kabinetstørrelse: | T6/LBN3 |
| Bredde [mm]: | 175 | Vægt (tom): | 16,00 |
| Højde [mm]: | 175 | | |

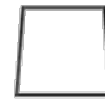
B13



0



1



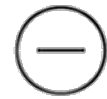
ø 19,5
H 18



ø 17,9
H 18



pos.



neg.