



## VARTA BLUE dynamic EFB

### Køretøjets nøglefordel



Egnet til basale Start-Stopp systemer.



Designet til at opfylde de højeste tyske standarder.



Patenteret PowerFrame® giver til pålidelig startstrøm, hurtig opladning og korrosionsmodstand.



Tåler betydelig dybdeafledning

For mere information besøg [varta-automotive.com](http://varta-automotive.com)

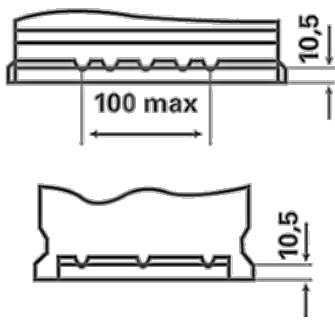
### BESTILLINGSINFORMATION

ETN:	575500073
Artikel nummer:	575500073D842
Kort kode:	E46
Stregkode:	4016987144572
UK kode:	110EFB
Emballageenhed:	1
Antal pr. palle:	48

### TEKNISKE INFORMATIONER

Spænding [V]:	12	Base Hold-down:	B13
Batterikapacitet [Ah]:	75	Layout:	0
Koldstartsstrøm [A]:	730	Poltype:	1
Længde [mm]:	315	Kabinetstørrelse:	T7/LBN4
Bredde [mm]:	175	Vægt (tom):	21,19
Højde [mm]:	175		

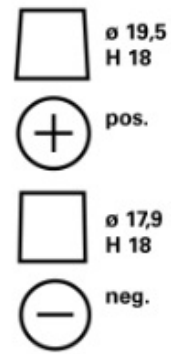
**B13**



**0**



**1**



**3**

