



## VARTA BLUE dynamic EFB

### Køretøjets nøglefordel



Egnet til basale Start-Stopp systemer.



Designet til at opfylde de højeste tyske standarder.



Patenteret PowerFrame® giver til pålidelig startstrøm, hurtig opladning og korrosionsmodstand.



Tåler betydelig dybdeafledning

For mere information besøg [varta-automotive.com](http://varta-automotive.com)

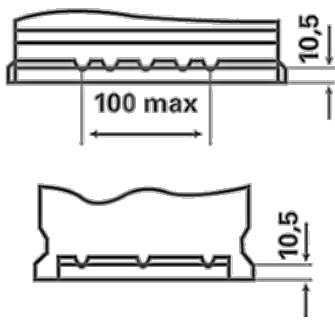
### BESTILLINGSINFORMATION

ETN:	580500080
Artikel nummer:	580500080D842
Kort kode:	N80
Stregkode:	4016987152324
UK kode:	115EFB
Emballageenhed:	1
Antal pr. palle:	42

### TEKNISKE INFORMATIONER

Spænding [V]:	12	Base Hold-down:	B13
Batterikapacitet [Ah]:	80	Layout:	0
Koldstartsstrøm [A]:	800	Poltype:	1
Længde [mm]:	315	Kabinetstørrelse:	H7/LN4
Bredde [mm]:	175	Vægt (tom):	21,68
Højde [mm]:	190		

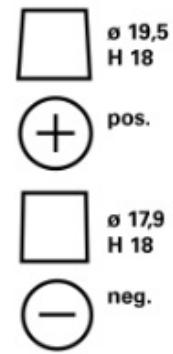
**B13**



**0**



**1**



**3**

