



VARTA SILVER dynamic

Køretøjets nøglefordel



Designet til at opfylde de højeste tyske standarder.



Patenteret PowerFrame® gitter til pålidelig startstrøm, hurtig opladning og korrosionsmodstand.



Tåler betydelig dybdeafledning

For mere information besøg varta-automotive.com

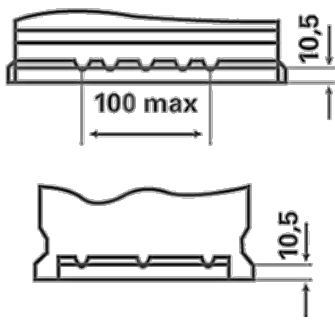
BESTILLINGSINFORMATION

ETN:	585200080
Artikel nummer:	5852000803162
Kort kode:	F18
Stregkode:	4016987119563
UK kode:	110
Emballageenhed:	1
Antal pr. palle:	36

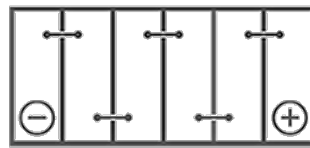
TEKNISKE INFORMATIONER

Spænding [V]:	12	Base Hold-down:	B13
Batterikapacitet [Ah]:	85	Layout:	0
Koldstartsstrøm [A]:	800	Poltype:	1
Længde [mm]:	315	Kabinetstørrelse:	T7/LBN4
Bredde [mm]:	175	Vægt (tom):	19,02
Højde [mm]:	175		

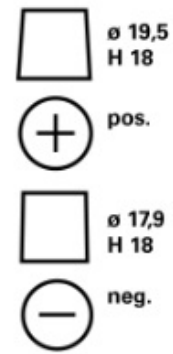
B13



0



1



3

