



**Til urban distribution, landbrug og byggeanvendelser.**

VARTA ProMotive SLI er bygget til at levere den pålidelige startkraft, du kan stole på. Konstrueret som originalt reservedel, sikrer det, at køretøjet altid er klar til at arbejde, dag ud og dag ind. VARTA-batterier opfylder alle standarder fra OE-producenter. Konstrueret i Tyskland leverer VARTA-batterier præcisionsydelse og langvarig pålidelighed.

**KØRETØJETS NØGLEFORDEL**



**Pålidelig energi til minimering af nedetid**

Pålidelig strøm for at minimere nedetid



**Standard vibrationsmodstand**

Til kontinuerlige multistart-applikationer med grundlæggende vibrationskrav



**Originale reservedel**

Opfylder alle OE-kriterier fra den køretøjsfabrikant



**Udviklet i Tyskland**

Designet med præcision og ekspertise i Tyskland



**Fremstillet i Europa**

Produceret efter de højeste europæiske standarder, der sikrer fremstilling i verdensklasse

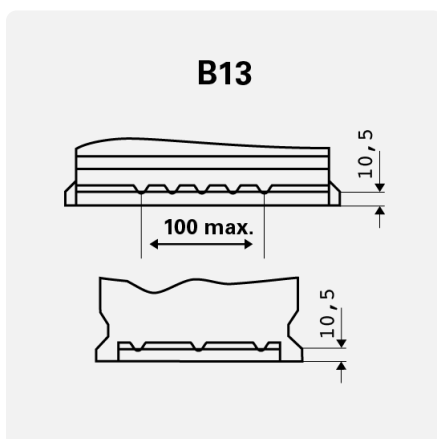
# PROMOTIVE SLI

# 600123072K182

## TEKNISKE INFORMATIONER

Batterikapacitet:	<b>100 Ah</b>	Koldstartsstrøm:	<b>720 A</b>
Spænding:	<b>12 V</b>	Dimensioner (L/B/H):	<b>313/175/205</b>
Kabinetstørrelse:	<b>GB28</b>	Kort kode:	<b>H9</b>
UK kode:	-	ETN:	<b>600123072</b>
Vægt (tom):	<b>22,3 kg</b>	Bund fastholdelse:	<b>B13</b>
Polstilling:	<b>0</b>	Poltype:	<b>1</b>

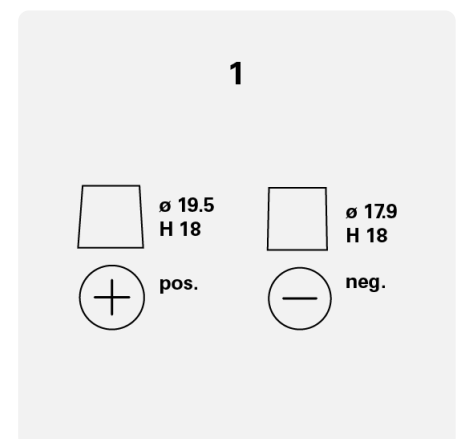
## TEGNINGER



Bund fastholdelse



Polstilling



Poltype