



VARTA ProMotive HD

Køretøjets nøglefordel

- VARTA-batterier er udviklet i Tyskland og leverer præcisionsydelse og varig pålidelighed
- Patenteret PowerFrame® gitter til pålidelig startstrøm, hurtig opladning og korrosionsmodstand.
- Opfylder alle erhvervskøretøjsproducentens oprindelige kriterier

For mere information besøg varta-automotive.com

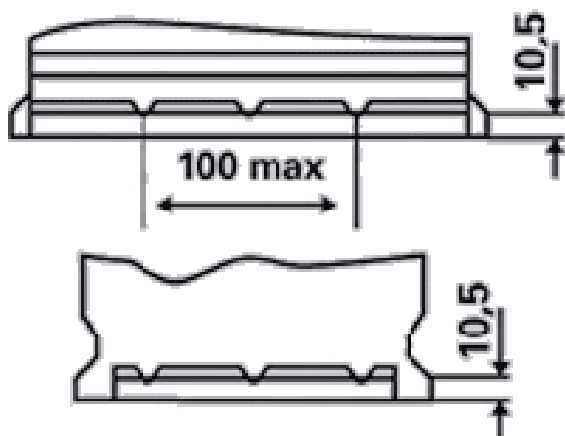
BESTILLINGSINFORMATION

ETN:	690034120
Artikel nummer:	690034120A742
Kort kode:	L3
Stregkode:	4016987145555
UK kode:	
Emballageenhed:	1

TEKNISKE INFORMATIONER

Spænding [V]:	12	Base Hold-down:	B03
Batterikapacitet [Ah]:	190	Layout:	3
Koldstartsstrøm [A]:	1200	Poltype:	1
Længde [mm]:	513	Kabinetstørrelse:	B
Bredde [mm]:	223	Vægt (tom):	45,73
Højde [mm]:	223		

B03



3

