



Til autocamper, campingvogne og både med moderat energi behov.

Professional EFB-batteriet er den ideelle følgesvend til korte off-grid eventyr. Designet til moderate energibehov, sikrer det behagelige weekendudflugter uden bekymringer. Designet i Tyskland, leverer VARTA-batterier præcisionsydelse og langvarig pålidelighed.

KØRETØJETS NØGLEFORDEL



Op til 3x cyklus levetid

Op til 3x cyklus levetid sammenlignet med en konventionel batteri



Dual purpose power

Ideel til dual power-applikationer (start og samlet energiforsyning)



Udviklet i Tyskland

Designet med præcision og ekspertise i Tyskland



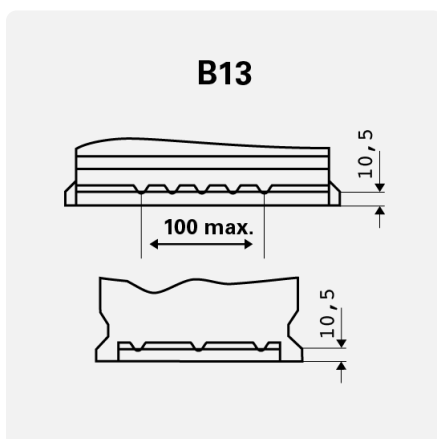
Vedligeholdelsesfri

Vedligeholdelsesfrit batteri designet til at levere pålidelig ydeevne til dit køretøj.

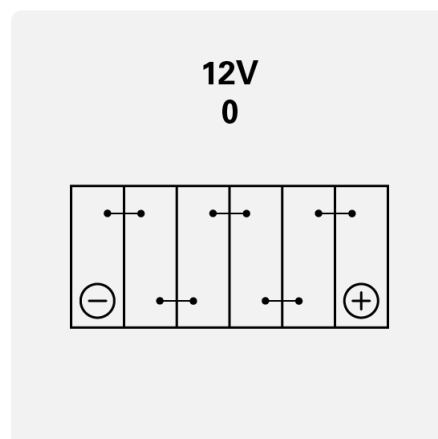
TEKNISKE INFORMATIONER

Batterikapacitet:	70 Ah	Koldstartsstrøm:	760 A
Spænding:	12 V	Dimensioner (L/B/H):	278/175/190
Kabinetstørrelse:	H6/L3 EFB	Kort kode:	LED70
UK kode:	096EFB	ETN:	932070076
Vægt (tom):	18,83 kg	Bund fastholdelse:	B13
Polstilling:	0	Poltype:	1

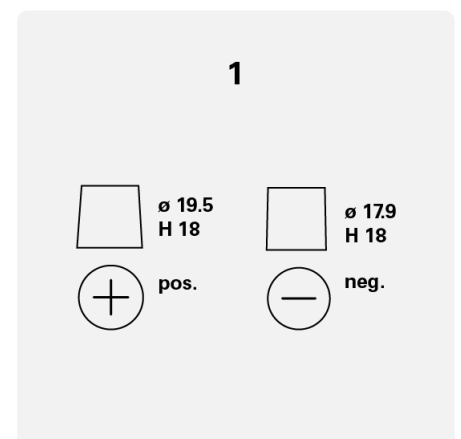
TEGNINGER



Bund fastholdelse



Polstilling



Poltype