



## VARTA SILVER dynamic

### Vehicle Key Benefits



Entspricht höchsten deutschen Qualitätsstandards



Gitter für zuverlässige Startleistung, schnelle Ladefähigkeit und hohe Korrosionsbeständigkeit.



Erfüllt als Originalersatzteil alle Kriterien der Automobilhersteller

For more information visit [varta-automotive.com](http://varta-automotive.com)

### ORDER INFORMATION

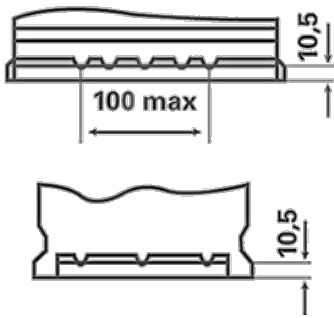
European Type No. (ETN):	552401052
Article Number:	5524010523162
Short Code:	C6
Barcode:	4016987119747
UK Code:	063
Packaging Unit:	1
Quantity per Pallet:	72

### TECHNICAL INFORMATION

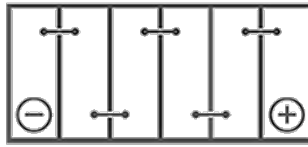
Voltage [V]:	12	Base Hold-down:	B13
Battery Capacity [Ah]:	52	Layout:	0
CCA, EN [A]:	520	Terminal Types:	1
Length [mm]:	207	Case Size:	T4/LBN1
Width [mm]:	175	Weight filled (kg):	11,97
Height [mm]:	175		

# DRAWINGS

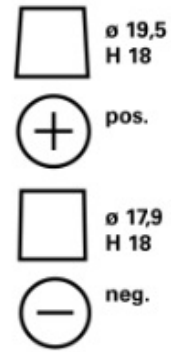
**B13**



**0**



**1**



**3**

