



VARTA BLACK dynamic

Die wesentlichen Vorteile



Entspricht höchsten deutschen Qualitätsstandards



Gitter für zuverlässige Startleistung, schnelle Ladefähigkeit und hohe Korrosionsbeständigkeit.



Erfüllt die Anforderungen der Erstausrüster als passendes Ersatzteil

Für weitere Informationen varta-automotive.com

BESTELLINFORMATION

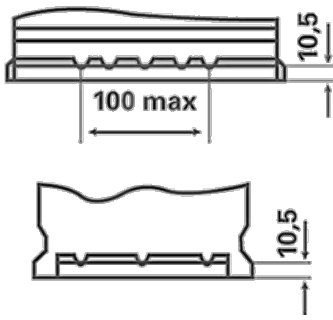
Europäische Typ-Nr. (ETN):	541400036
Artikel-Nummer:	5414000363122
Kurzbezeichnung:	A17
Strichcode:	4016987119389
UK-Code:	063
Verpackungseinheit:	1
Palette / Karton:	72

TECHNISCHE INFORMATION

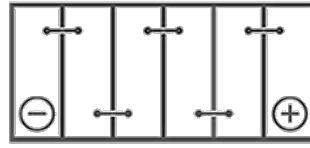
Spannung [V]:	12	Bodenleiste:	B13
Batterie-Kapazität [Ah]:	41	Schaltung:	0
Kälteprüfstrom EN [A]:	360	Polart:	1
Länge [mm]:	207	Gehäusegröße:	T4/LBN1
Breite [mm]:	175	Gewicht gug (kg):	10,68
Höhe [mm]:	175		

ZEICHNUNGEN

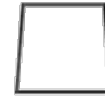
B13



0



1



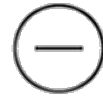
ø 19,5
H 18



ø 17,9
H 18



pos.



neg.