



DIE WESENTLICHEN VORTEILE



Qualität

Entspricht höchsten deutschen Qualitätsstandards



Patentiertes PowerFrame[®]

Gitter für zuverlässige Startleistung, schnelle Ladefähigkeit und hohe Korrosionsbeständigkeit.



OE Anforderungen

Erfüllt als Originalersatzteil alle Kriterien der Automobilhersteller

SILVER DYNAMIC

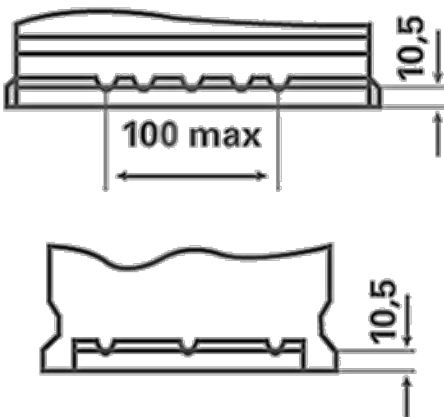
5524010523162

TECHNISCHE INFORMATION

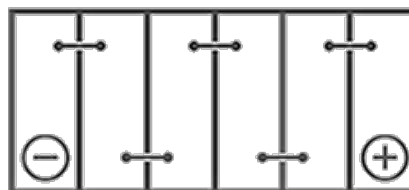
Batterie-Kapazität:	52 Ah	CCA:	520 A
Spannung:	12 V	Dimensionen (L/W/H):	207/175/175
Gehäusegröße:	T4/LBN1	Kurzbezeichnung:	C6
UK-Code:	063	ETN:	552401052
Gewicht gug (kg):	11,97 kg	Halt der Basis:	B13

ZEICHNUNGEN

B13



0



1



3

