



VARTA BLACK dynamic

Die wesentlichen Vorteile



Entspricht höchsten deutschen Qualitätsstandards



Gitter für zuverlässige Startleistung, schnelle Ladefähigkeit und hohe Korrosionsbeständigkeit.



Erfüllt die Anforderungen der Erstausrüster als passendes Ersatzteil

Für weitere Informationen varta-automotive.com

BESTELLINFORMATION

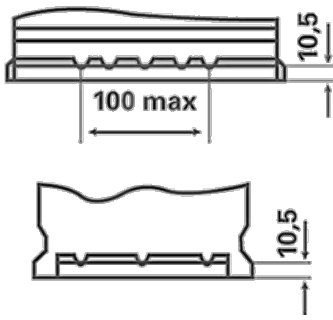
Europäische Typ-Nr. (ETN):	556400048
Artikel-Nummer:	5564000483122
Kurzbezeichnung:	C14
Strichcode:	4016987119396
UK-Code:	027
Verpackungseinheit:	1
Palette / Karton:	63

TECHNISCHE INFORMATION

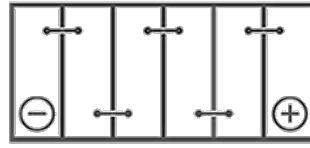
Spannung [V]:	12	Bodenleiste:	B13
Batterie-Kapazität [Ah]:	56	Schaltung:	0
Kälteprüfstrom EN [A]:	480	Polart:	1
Länge [mm]:	242	Gehäusegröße:	H5/LN2
Breite [mm]:	175	Gewicht gug (kg):	13,7
Höhe [mm]:	190		

ZEICHNUNGEN

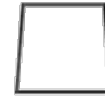
B13



0



1



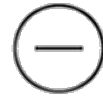
ø 19,5
H 18



ø 17,9
H 18



pos.



neg.