



## VARTA BLUE dynamic

### Die wesentlichen Vorteile



Entspricht höchsten deutschen Qualitätsstandards



Gitter für zuverlässige Startleistung, schnelle Ladefähigkeit und hohe Korrosionsbeständigkeit.



Erfüllt als Originalersatzteil alle Kriterien der Automobilhersteller

Für weitere Informationen [varta-automotive.com](http://varta-automotive.com)

### BESTELLINFORMATION

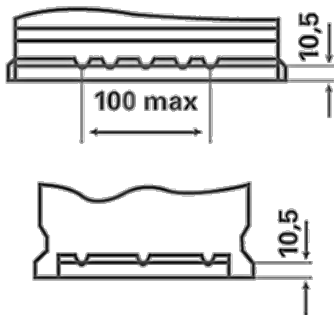
Europäische Typ-Nr. (ETN):	560409054
Artikel-Nummer:	5604090543132
Kurzbezeichnung:	D59
Strichcode:	4016987119525
UK-Code:	075
Verpackungseinheit:	1
Palette / Karton:	63

### TECHNISCHE INFORMATION

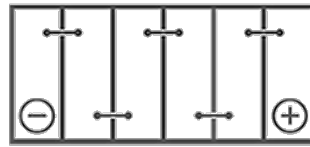
Spannung [V]:	12	Bodenleiste:	B13
Batterie-Kapazität [Ah]:	60	Schaltung:	0
Kälteprüfstrom EN [A]:	540	Polart:	1
Länge [mm]:	242	Gehäusegröße:	T5/LBN2
Breite [mm]:	175	Gewicht gug (kg):	13,89
Höhe [mm]:	175		

# ZEICHNUNGEN

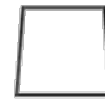
**B13**



**0**



**1**



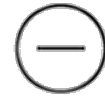
ø 19,5  
H 18



ø 17,9  
H 18



pos.



neg.