



**Für öffentliche Verkehrsmittel, Land- und Baumaschinen.**

Die VARTA ProMotive SLI ist darauf ausgelegt, zuverlässige Startkraft zu liefern. Als Original-Ersatzteil entwickelt, sorgt sie dafür, dass das Fahrzeug jederzeit einsatzbereit ist – Tag für Tag. VARTA-Batterien erfüllen alle Standards der OE-Hersteller. Entwickelt in Deutschland, liefern VARTA-Batterien präzise Leistung und langanhaltende Zuverlässigkeit.

**DIE WESENTLICHEN VORTEILE**



**Verlässliche Stromversorgung** Zuverlässige Energie zur Minimierung von Ausfallzeiten



**Standard-Vibrationsfestigkeit** Für kontinuierliche Mehrstartanwendungen mit grundlegenden Vibrationsanforderungen



**Original Ersatzteil** Erfüllt alle OE-Kriterien des Fahrzeugherstellers.



**Entwickelt in Deutschland** Mit Präzision und Fachwissen in Deutschland entwickelt.



**Hergestellt in Europa** Produziert nach den höchsten europäischen Standards, die die beste Fertigungsqualität gewährleisten

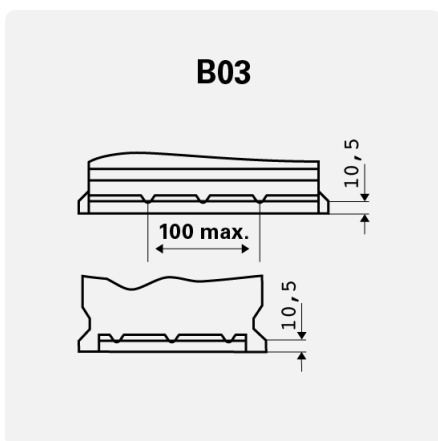
# PROMOTIVE SLI

566047051K182

## TECHNISCHE INFORMATION

Batterie-Kapazität:	<b>66 Ah</b>	CCA:	<b>510 A</b>
Spannung:	<b>12 V</b>	Dimensionen (L/W/H):	<b>278/175/190</b>
Gehäusegröße:	<b>H6</b>	Kurzbezeichnung:	<b>D33</b>
UK-Code:	-	ETN:	<b>566047051</b>
Gewicht gug (kg):	<b>15,8 kg</b>	Halt der Basis:	<b>B03</b>
Polanordnung:	<b>0</b>	Poltyp:	<b>1</b>

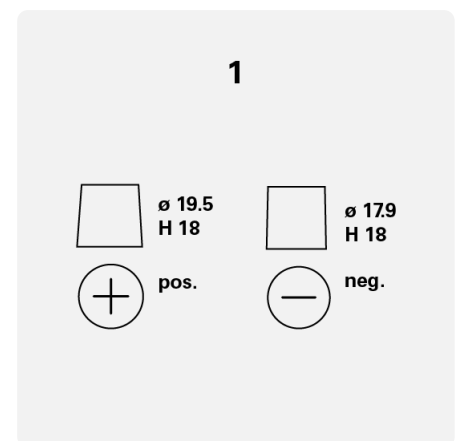
## ZEICHNUNGEN



Halt der Basis



Polanordnung



Poltyp