



VARTA BLUE dynamic

Die wesentlichen Vorteile



Entspricht höchsten deutschen Qualitätsstandards



Gitter für zuverlässige Startleistung, schnelle Ladefähigkeit und hohe Korrosionsbeständigkeit.



Erfüllt als Originalersatzteil alle Kriterien der Automobilhersteller

Für weitere Informationen varta-automotive.com

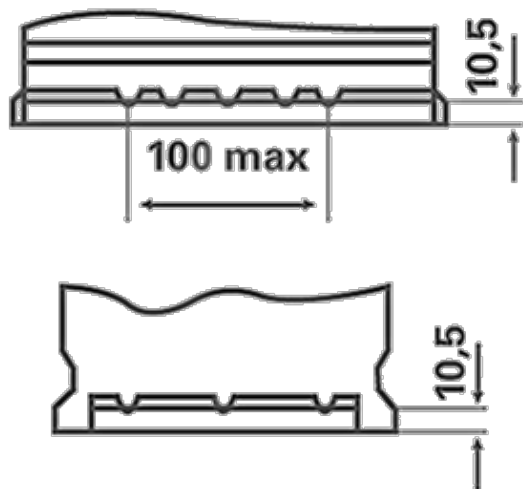
BESTELLINFORMATION

Europäische Typ-Nr. (ETN):	574013068
Artikel-Nummer:	5740130683132
Kurzbezeichnung:	E12
Strichcode:	4016987119549
UK-Code:	086
Verpackungseinheit:	1
Palette / Karton:	48

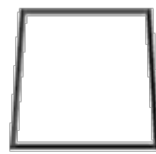
TECHNISCHE INFORMATION

Spannung [V]:	12	Bodenleiste:	B13
Batterie-Kapazität [Ah]:	74	Schaltung:	1
Kälteprüfstrom EN [A]:	680	Polart:	1
Länge [mm]:	278	Gehäusegröße:	H6R/LN3R
Breite [mm]:	175	Gewicht gug (kg):	17,87
Höhe [mm]:	190		

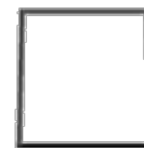
B13



1



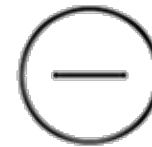
\varnothing 19,5
H 18



\varnothing 17,9
H 18



pos.



neg.