



## DIE WESENTLICHEN VORTEILE



### Deutsche Technik

Entspricht höchsten deutschen Qualitätsstandards



### Patentiertes PowerFrame<sup>®</sup>

Gitter für zuverlässige Startleistung, schnelle Ladefähigkeit und hohe Korrosionsbeständigkeit.



### Ursprüngliche Kriterien

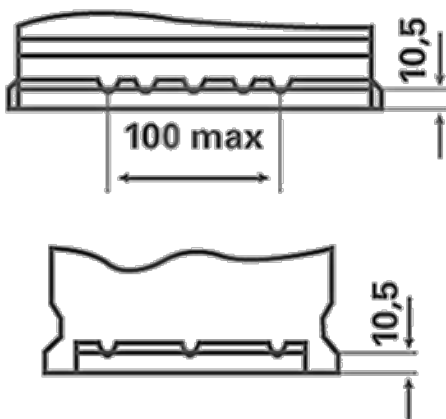
Erfüllt als Originalersatzteil alle Kriterien der Automobilhersteller

## TECHNISCHE INFORMATION

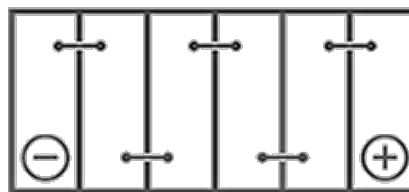
Batterie-Kapazität:	<b>74 Ah</b>	CCA:	<b>750 A</b>
Spannung:	<b>12 V</b>	Dimensionen (L/W/H):	<b>278/175/175</b>
Gehäusegröße:	<b>T6/LBN3</b>	Kurzbezeichnung:	<b>E38</b>
UK-Code:	<b>100</b>	ETN:	<b>574402075</b>
Gewicht gug (kg):	<b>17,11 kg</b>	Halt der Basis:	<b>B13</b>

## ZEICHNUNGEN

**B13**



**0**



**1**



**3**

