



DIE WESENTLICHEN VORTEILE



Deutsche Technik

Entspricht höchsten deutschen Qualitätsstandards



Patentiertes PowerFrame[®]

Gitter für zuverlässige Startleistung, schnelle Ladefähigkeit und hohe Korrosionsbeständigkeit.



Ursprüngliche Kriterien

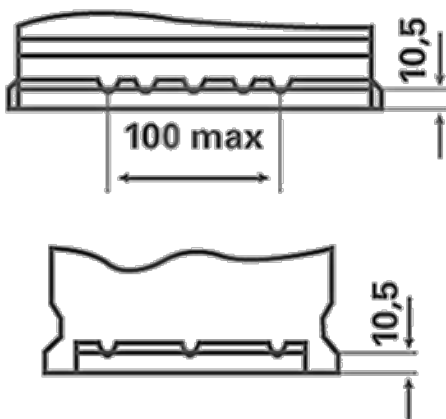
Erfüllt als Originalersatzteil alle Kriterien der Automobilhersteller

TECHNISCHE INFORMATION

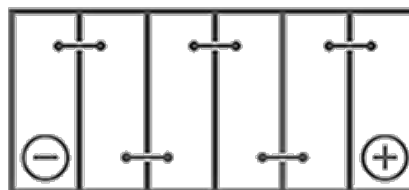
Batterie-Kapazität:	77 Ah	CCA:	780 A
Spannung:	12 V	Dimensionen (L/W/H):	278/175/190
Gehäusegröße:	H6/LN3	Kurzbezeichnung:	E44
UK-Code:	096	ETN:	577400078
Gewicht gugg (kg):	17,94 kg	Halt der Basis:	B13

ZEICHNUNGEN

B13



0



1



3

