



**Für öffentliche Verkehrsmittel, Land- und Baumaschinen.**

Die VARTA ProMotive SLI ist darauf ausgelegt, zuverlässige Startkraft zu liefern. Als Original-Ersatzteil entwickelt, sorgt sie dafür, dass das Fahrzeug jederzeit einsatzbereit ist – Tag für Tag. VARTA-Batterien erfüllen alle Standards der OE-Hersteller. Entwickelt in Deutschland, liefern VARTA-Batterien präzise Leistung und langanhaltende Zuverlässigkeit.

**DIE WESENTLICHEN VORTEILE**



**Verlässliche Stromversorgung** Zuverlässige Energie zur Minimierung von Ausfallzeiten



**Standard-Vibrationsfestigkeit** Für kontinuierliche Mehrstartanwendungen mit grundlegenden Vibrationsanforderungen



**Original Ersatzteil** Erfüllt alle OE-Kriterien des Fahrzeugherstellers.



**Entwickelt in Deutschland** Mit Präzision und Fachwissen in Deutschland entwickelt.



**Hergestellt in Europa** Produziert nach den höchsten europäischen Standards, die die beste Fertigungsqualität gewährleisten

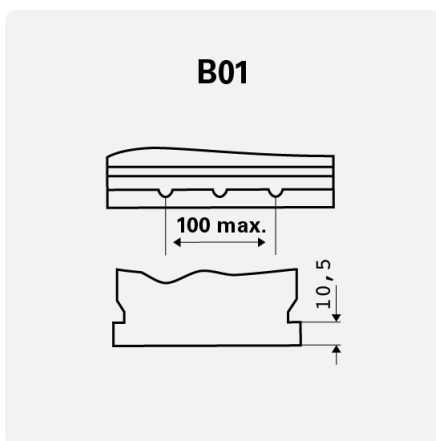
# PROMOTIVE SLI

605103080K182

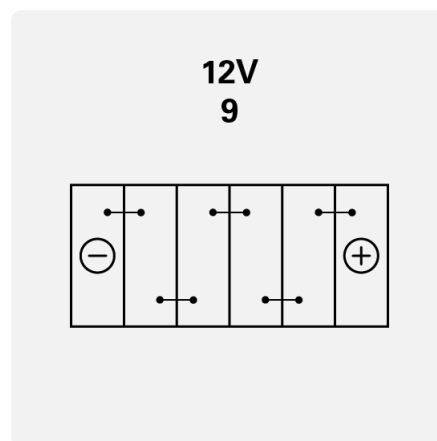
## TECHNISCHE INFORMATION

Batterie-Kapazität:	<b>105 Ah</b>	CCA:	<b>800 A</b>
Spannung:	<b>12 V</b>	Dimensionen (L/W/H):	<b>330/172/238</b>
Gehäusegröße:	<b>GR31</b>	Kurzbezeichnung:	<b>H16</b>
UK-Code:	-	ETN:	<b>605103080</b>
Gewicht gwg (kg):	<b>24,67 kg</b>	Halt der Basis:	<b>B01</b>
Polanordnung:	<b>9</b>	Poltyp:	<b>8</b>

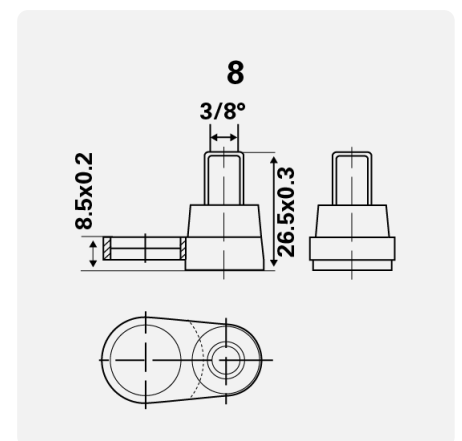
## ZEICHNUNGEN



Halt der Basis



Polanordnung



Poltyp