



Für öffentliche Verkehrsmittel, Land- und Baumaschinen.

Die VARTA ProMotive SLI ist darauf ausgelegt, zuverlässige Startkraft zu liefern. Als Original-Ersatzteil entwickelt, sorgt sie dafür, dass das Fahrzeug jederzeit einsatzbereit ist – Tag für Tag. VARTA-Batterien erfüllen alle Standards der OE-Hersteller. Entwickelt in Deutschland, liefern VARTA-Batterien präzise Leistung und langanhaltende Zuverlässigkeit.

DIE WESENTLICHEN VORTEILE



Verlässliche Stromversorgung Zuverlässige Energie zur Minimierung von Ausfallzeiten



Standard-Vibrationsfestigkeit Für kontinuierliche Mehrstartanwendungen mit grundlegenden Vibrationsanforderungen



Original Ersatzteil Erfüllt alle OE-Kriterien des Fahrzeugherstellers.



Entwickelt in Deutschland Mit Präzision und Fachwissen in Deutschland entwickelt.



Hergestellt in Europa Produziert nach den höchsten europäischen Standards, die die beste Fertigungsqualität gewährleisten

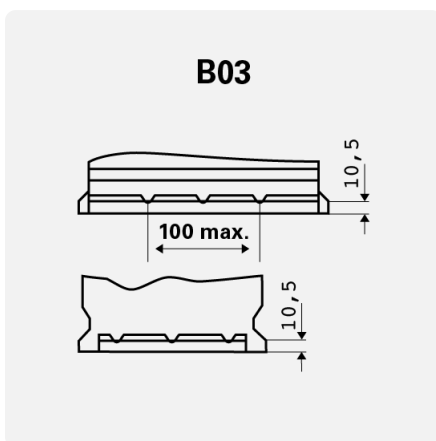
PROMOTIVE SLI

680033110K182

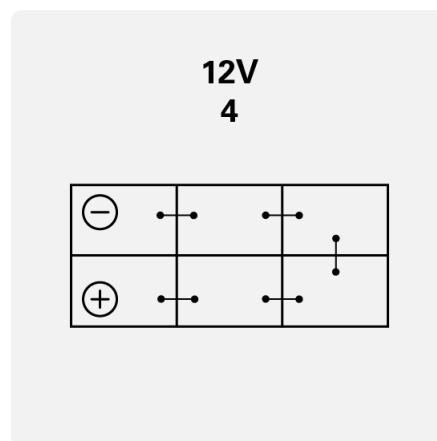
TECHNISCHE INFORMATION

Batterie-Kapazität:	180 Ah	CCA:	1100 A
Spannung:	12 V	Dimensionen (L/W/H):	513/223/223
Gehäusegröße:	B	Kurzbezeichnung:	M7
UK-Code:	626	ETN:	680033110
Gewicht gug (kg):	44,99 kg	Halt der Basis:	B03
Polanordnung:	4	Poltyp:	1

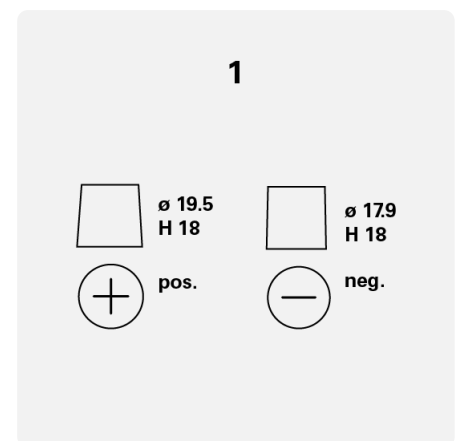
ZEICHNUNGEN



Halt der Basis



Polanordnung



Poltyp