



## VARTA Professional Starter

### Die wesentlichen Vorteile

- Ideal für kleine Boote mit Außenbordmotoren
- Außergewöhnliche Kaltstartleistung
- Außergewöhnliche Kaltstartleistung

Für weitere Informationen [varta-automotive.com](http://varta-automotive.com)

### BESTELLINFORMATION

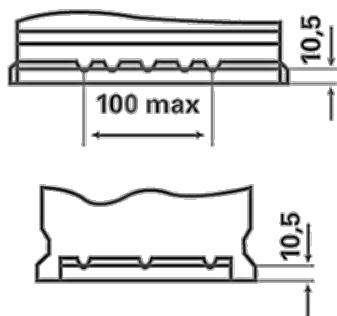
Europäische Typ-Nr. (ETN):	930060054
Artikel-Nummer:	930060054B912
Kurzbezeichnung:	LFS 60
Strichcode:	4016987143490
UK-Code:	
Verpackungseinheit:	1
Palette / Karton:	63

### TECHNISCHE INFORMATION

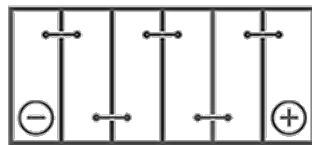
Spannung [V]:	12	Bodenleiste:	B13
Batterie-Kapazität [Ah]:	60	Schaltung:	0
Kälteprüfstrom EN [A]:	540	Polart:	1
Länge [mm]:	242	Gehäusegröße:	H5/L2
Breite [mm]:	175	Gewicht gug (kg):	15
Höhe [mm]:	190		

# ZEICHNUNGEN

**B13**



**0**



**1**



ø 19,5  
H 18



ø 17,9  
H 18



pos.



neg.