



## VARTA Professional Starter

### Die wesentlichen Vorteile

- Ideal für kleine Boote mit Außenbordmotoren
- Außergewöhnliche Kaltstartleistung
- Außergewöhnliche Kaltstartleistung

Für weitere Informationen [varta-automotive.com](http://varta-automotive.com)

### BESTELLINFORMATION

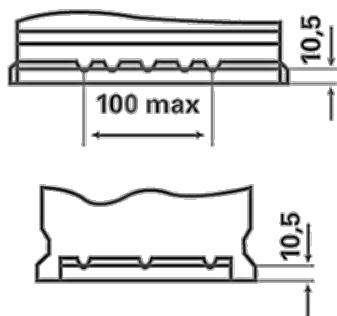
<b>Europäische Typ-Nr. (ETN):</b>	930095080
<b>Artikel-Nummer:</b>	930095080B912
<b>Kurzbezeichnung:</b>	LFS 95
<b>Strichcode:</b>	4016987143513
<b>UK-Code:</b>	
<b>Verpackungseinheit:</b>	1
<b>Palette / Karton:</b>	36

### TECHNISCHE INFORMATION

<b>Spannung [V]:</b>	12	<b>Bodenleiste:</b>	B13
<b>Batterie-Kapazität [Ah]:</b>	95	<b>Schaltung:</b>	0
<b>Kälteprüfstrom EN [A]:</b>	800	<b>Polart:</b>	1
<b>Länge [mm]:</b>	353	<b>Gehäusegröße:</b>	H8/L5
<b>Breite [mm]:</b>	175	<b>Gewicht gug (kg):</b>	21,320
<b>Höhe [mm]:</b>	190		

# ZEICHNUNGEN

**B13**



**0**



**1**



ø 19,5  
H 18



ø 17,9  
H 18



pos.



neg.