



Für Wohnmobile, Wohnwagen und Boote mit mittlerem Energiebedarf.

Die Professional EFB-Batterie ist der ideale Begleiter für kurze Off-Grid-Abenteuer. Sie wurde für moderate Energieanforderungen entwickelt und sorgt für angenehme Wochenendausflüge ohne Sorgen. Entwickelt in Deutschland, liefern VARTA-Batterien präzise Leistung und langanhaltende Zuverlässigkeit.

DIE WESENTLICHEN VORTEILE



**Bis zu 3-fache
Zykluslebensdauer**

Bis zu 3x Zykluslebensdauer im Vergleich zu einer herkömmlichen Batterie



Doppelfunktionale Leistung

Ideal für Zweifachstromversorgung (Start und allgemeine Stromversorgung)



Entwickelt in Deutschland

Mit Präzision und Fachwissen in Deutschland entwickelt.



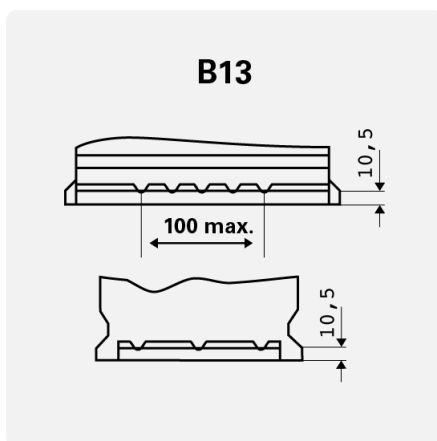
Wartungsfrei

Wartungsfreie Batterie, die für eine zuverlässige Leistung Ihres Fahrzeugs ausgelegt ist.

TECHNISCHE INFORMATION

| | | | |
|---------------------|------------------|----------------------|--------------------|
| Batterie-Kapazität: | 70 Ah | CCA: | 760 A |
| Spannung: | 12 V | Dimensionen (L/W/H): | 278/175/190 |
| Gehäusegröße: | H6/L3 EFB | Kurzbezeichnung: | LED70 |
| UK-Code: | 096EFB | ETN: | 932070076 |
| Gewicht gug (kg): | 18,83 kg | Halt der Basis: | B13 |
| Polanordnung: | 0 | Poltyp: | 1 |

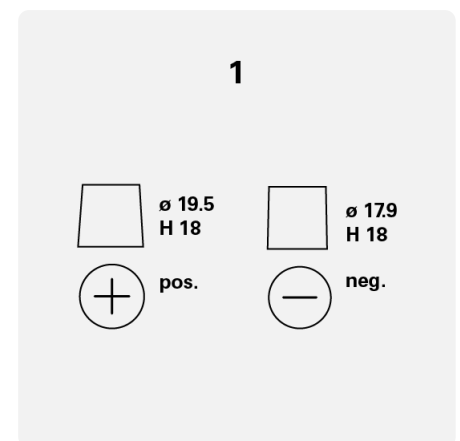
ZEICHNUNGEN



Halt der Basis



Polanordnung



Poltyp