



## VARTA ProMotive HD

### Beneficio clave del vehículo

- Diseñadas en Alemania, las baterías VARTA ofrecen un rendimiento de precisión y una fiabilidad duradera
- Rejilla PowerFrame® patentada para la máxima potencia de arranque, una recarga rápida y mayor resistencia a la corrosión.
- Cumple con todos los criterios originales del fabricante del vehículo comercial

Para más información visite [varta-automotive.com](http://varta-automotive.com)

### INFORMACIÓN PARA PEDIDOS

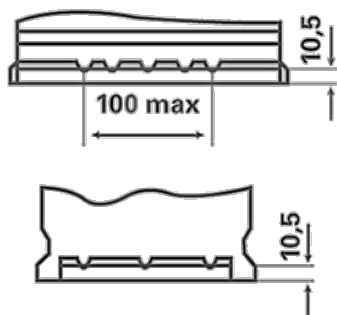
Código Europeo (ETN):	545200030
Nº artículo:	545200030A742
Referencia Comercial:	B39
Código de barras:	4016987128947
Código UK:	
Unidad de embalaje:	1
Unidades por palet:	72

### INFORMACIÓN TÉCNICA

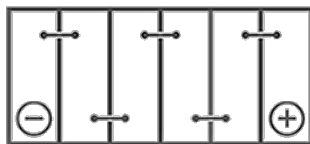
Tensión [V]:	12	Base Hold-down:	B13
Capacidad de batería [Ah]:	45	Diseño:	0
Corriente de prueba en frío, NE [A]:	300	Tipos de terminales:	1
Longitud [mm]:	210	Tamaño de la carcasa:	T4
Ancho [mm]:	175	Peso llena y cargada (kg):	11,6
Altura [mm]:	175		

# PLANOS

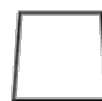
**B13**



**0**



**1**



ø 19,5  
H 18



ø 17,9  
H 18



pos.



neg.