



VARTA BLUE dynamic EFB

Beneficio clave del vehículo



Preparada para sistemas start-stop básicos



Diseñada según los más altos estándares alemanes



Rejilla PowerFrame® patentada para la máxima potencia de arranque, una recarga rápida y mayor resistencia a la corrosión.



Cumple con todos los criterios originales del fabricante del automóvil

Para más información visite varta-automotive.com

INFORMACIÓN PARA PEDIDOS

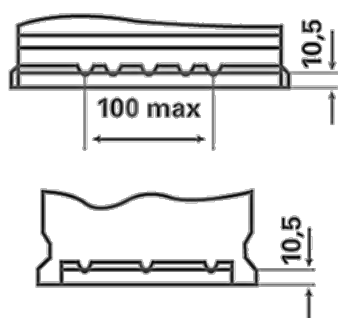
Código Europeo (ETN):	550500055
Nº artículo:	550500055D842
Referencia Comercial:	N50
Código de barras:	4016987165881
Código UK:	012EFB
Unidad de embalaje:	1
Unidades por palet:	63

INFORMACIÓN TÉCNICA

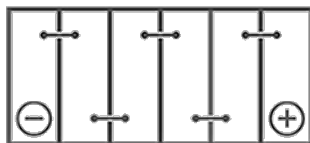
Tensión [V]:	12	Base Hold-down:	B13
Capacidad de batería [Ah]:	50	Diseño:	0
Corriente de prueba en frío, NE [A]:	550	Tipos de terminales:	1
Longitud [mm]:	207	Tamaño de la carcasa:	H4/LN1
Ancho [mm]:	175	Peso llena y cargada (kg):	
Altura [mm]:	190		

PLANOS

B13



0



1



3

