



VARTA SILVER dynamic AGM

Beneficio clave del vehículo



Garantizando la seguridad y fiabilidad necesarias para dar respuesta a todas las demandas actuales y futuras de los vehículos.



El mejor rendimiento del sistema Start-stop para obtener el máximo ahorro de combustible, dado que el sistema Start-stop se utiliza con mucha frecuencia.



90% reciclada: el 90% de una batería AGM de VARTA de nueva producción es plomo reciclado.



Los Recambios Originales garantizan que la batería de sustitución tenga la misma calidad que la original.



Rejilla PowerFrame® patentada para la máxima potencia de arranque, una recarga rápida y mayor resistencia a la corrosión.

Para más información visite varta-automotive.com

INFORMACIÓN PARA PEDIDOS

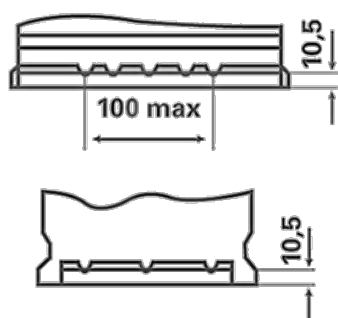
Código Europeo (ETN):	550901054
N° artículo:	550901054J382
Referencia Comercial:	A9
Código de barras:	4016987165492
Código UK:	012AGM
Unidad de embalaje:	1
Unidades por palet:	57

INFORMACIÓN TÉCNICA

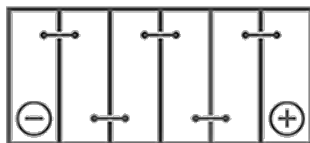
Tensión [V]:	12	Base Hold-down:	B13
Capacidad de batería [Ah]:	50	Diseño:	0
Corriente de prueba en frío, NE [A]:	540	Tipos de terminales:	1
Longitud [mm]:	207	Tamaño de la carcasa:	H4/LN1
Ancho [mm]:	175	Peso llena y cargada (kg):	
Altura [mm]:	190		

PLANOS

B13



0



1



3

