

## PROMOTIVE SLI

555064042K182



### Para distribución urbana, aplicaciones agrícolas y de construcción.

La VARTA ProMotive SLI está diseñada para ofrecer la potencia de arranque en la que puedes confiar. Diseñada como una pieza de repuesto original, garantiza que el vehículo esté siempre listo para trabajar, día tras día. Las baterías VARTA cumplen con todos los requisitos de los fabricantes de equipos originales. Diseñadas en Alemania, las baterías VARTA ofrecen un rendimiento preciso y una fiabilidad duradera.

### BENEFICIO CLAVE DEL VEHÍCULO



#### Potencia fiable

Potencia confiable para minimizar el tiempo de inactividad



#### Resistencia a las vibraciones estándar

Para aplicaciones de arranque continuo con requisitos básicos de vibración



#### Pieza de repuesto de equipo original

Cumple con todos los criterios de OE del fabricante de vehículos



#### Diseñado en Alemania

Diseñado con precisión y experiencia alemana



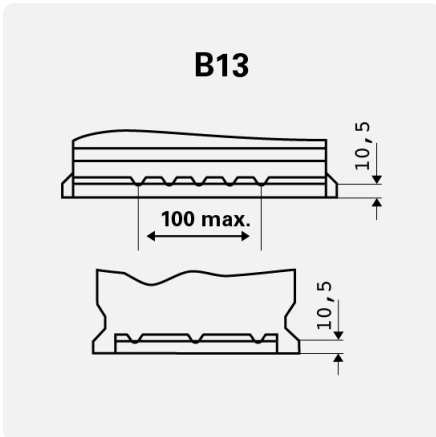
#### Fabricado en Europa

Producido según los más altos estándares europeos, asegurando la mejor calidad de fabricación

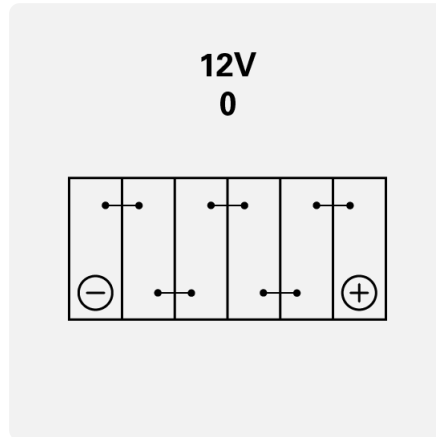
**INFORMACIÓN TÉCNICA**

Capacidad de batería:	<b>55 Ah</b>	Corriente de prueba en frío, NE:	<b>420 A</b>
Tensión:	<b>12 V</b>	Dimensiones (l/a/a):	<b>242/175/190</b>
Tamaño de la carcasa:	<b>H5</b>	Short Code:	<b>C20</b>
UK-Code:	-	ETN:	<b>555064042</b>
Peso llena y cargada (kg):	<b>13,4 kg</b>	Sujeción de la base:	<b>B13</b>
Diseño:	<b>0</b>	Tipos de terminales:	<b>1</b>

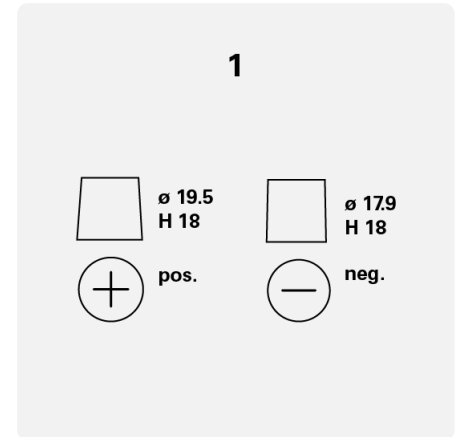
**PLANOS**



Sujeción de la base



Diseño



Tipos de terminales