



VARTA BLUE dynamic

Beneficio clave del vehículo



Diseñada según los más altos estándares alemanes



Rejilla PowerFrame® patentada para la máxima potencia de arranque, una recarga rápida y mayor resistencia a la corrosión.



Cumple con todos los criterios originales del fabricante del automóvil

Para más información visite varta-automotive.com

INFORMACIÓN PARA PEDIDOS

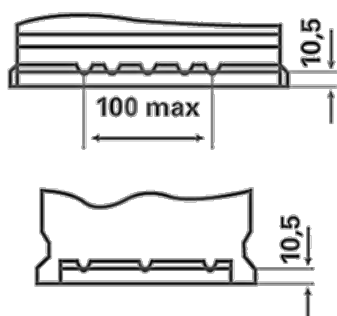
Código Europeo (ETN):	560409054
N° artículo:	5604090543132
Referencia Comercial:	D59
Código de barras:	4016987119525
Código UK:	075
Unidad de embalaje:	1
Unidades por palet:	63

INFORMACIÓN TÉCNICA

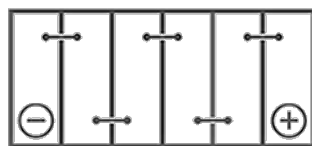
Tensión [V]:	12	Base Hold-down:	B13
Capacidad de batería [Ah]:	60	Diseño:	0
Corriente de prueba en frío, NE [A]:	540	Tipos de terminales:	1
Longitud [mm]:	242	Tamaño de la carcasa:	T5/LBN2
Ancho [mm]:	175	Peso llena y cargada (kg):	13,89
Altura [mm]:	175		

PLANOS

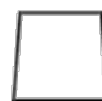
B13



0



1



ø 19,5
H 18



ø 17,9
H 18



pos.



neg.