



## VARTA BLUE dynamic EFB

### Beneficio clave del vehículo



Preparada para sistemas start-stop básicos



Diseñada según los más altos estándares alemanes



Rejilla PowerFrame® patentada para la máxima potencia de arranque, una recarga rápida y mayor resistencia a la corrosión.



Cumple con todos los criterios originales del fabricante del automóvil

Para más información visite [varta-automotive.com](http://varta-automotive.com)

### INFORMACIÓN PARA PEDIDOS

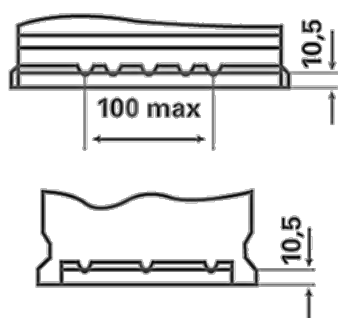
Código Europeo (ETN):	560500064
Nº artículo:	560500064D842
Referencia Comercial:	N60
Código de barras:	4016987152300
Código UK:	027EFB
Unidad de embalaje:	1
Unidades por palet:	63

### INFORMACIÓN TÉCNICA

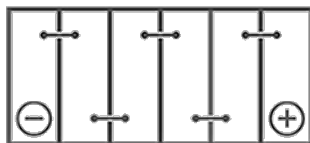
Tensión [V]:	12	Base Hold-down:	B13
Capacidad de batería [Ah]:	60	Diseño:	0
Corriente de prueba en frío, NE [A]:	640	Tipos de terminales:	1
Longitud [mm]:	242	Tamaño de la carcasa:	H5/LN2
Ancho [mm]:	175	Peso llena y cargada (kg):	16,93
Altura [mm]:	190		

# PLANOS

**B13**



**0**



**1**



**3**

