



VARTA BLACK dynamic

Beneficio clave del vehículo



Diseñada según los más altos estándares alemanes



Rejilla PowerFrame® patentada para la máxima potencia de arranque, una recarga rápida y mayor resistencia a la corrosión.



Cumple con los requisitos del equipo original como pieza de repuesto adecuada

Para más información visite varta-automotive.com

INFORMACIÓN PARA PEDIDOS

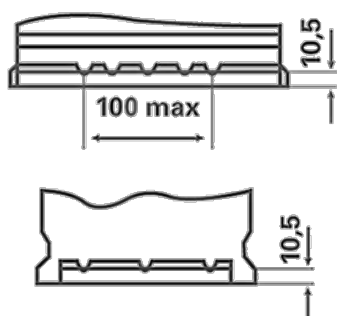
Código Europeo (ETN):	570144064
N° artículo:	5701440643122
Referencia Comercial:	E9
Código de barras:	4016987119433
Código UK:	100
Unidad de embalaje:	1
Unidades por palet:	48

INFORMACIÓN TÉCNICA

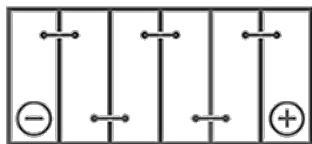
Tensión [V]:	12	Base Hold-down:	B13
Capacidad de batería [Ah]:	70	Diseño:	0
Corriente de prueba en frío, NE [A]:	640	Tipos de terminales:	1
Longitud [mm]:	278	Tamaño de la carcasa:	T6/LBN3
Ancho [mm]:	175	Peso llena y cargada (kg):	16,00
Altura [mm]:	175		

PLANOS

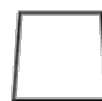
B13



0



1



ø 19,5
H 18



ø 17,9
H 18



pos.



neg.