



VARTA BLUE dynamic

Beneficio clave del vehículo



Diseñada según los más altos estándares alemanes



Rejilla PowerFrame® patentada para la máxima potencia de arranque, una recarga rápida y mayor resistencia a la corrosión.



Cumple con todos los criterios originales del fabricante del automóvil

Para más información visite varta-automotive.com

INFORMACIÓN PARA PEDIDOS

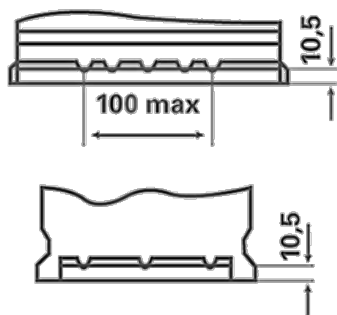
Código Europeo (ETN):	595402080
Nº artículo:	5954020803132
Referencia Comercial:	G3
Código de barras:	4016987119570
Código UK:	019
Unidad de embalaje:	1
Unidades por palet:	36

INFORMACIÓN TÉCNICA

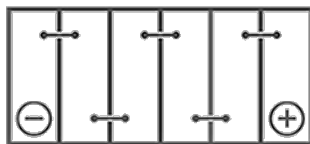
Tensión [V]:	12	Base Hold-down:	B13
Capacidad de batería [Ah]:	95	Diseño:	0
Corriente de prueba en frío, NE [A]:	800	Tipos de terminales:	1
Longitud [mm]:	353	Tamaño de la carcasa:	H8/LN5
Ancho [mm]:	175	Peso llena y cargada (kg):	21,32
Altura [mm]:	190		

PLANOS

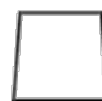
B13



0



1



ø 19,5
H 18



ø 17,9
H 18



pos.



neg.