



VARTA Professional Starter

Beneficio clave del vehículo

- Ideal para embarcaciones pequeñas con motores fueraborda
- Excepcional rendimiento de arranque en frío
- Excepcional rendimiento de arranque en frío

Para más información visite varta-automotive.com

INFORMACIÓN PARA PEDIDOS

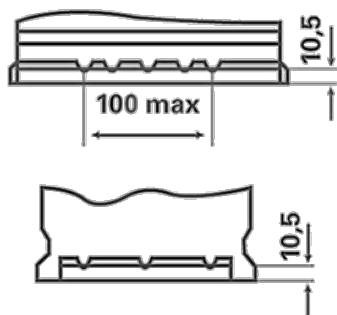
| | |
|------------------------------|---------------|
| Código Europeo (ETN): | 930074068 |
| N° artículo: | 930074068B912 |
| Referencia Comercial: | LFS 74 |
| Código de barras: | 4016987143506 |
| Código UK: | |
| Unidad de embalaje: | 1 |
| Unidades por palet: | 48 |

INFORMACIÓN TÉCNICA

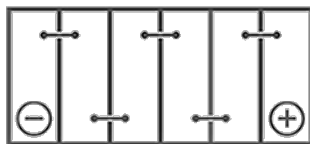
| | | | |
|---|-----|-----------------------------------|--------|
| Tensión [V]: | 12 | Base Hold-down: | B13 |
| Capacidad de batería [Ah]: | 74 | Diseño: | 0 |
| Corriente de prueba en frío, NE [A]: | 680 | Tipos de terminales: | 1 |
| Longitud [mm]: | 278 | Tamaño de la carcasa: | H6/L3 |
| Ancho [mm]: | 175 | Peso llena y cargada (kg): | 17,870 |
| Altura [mm]: | 190 | | |

PLANOS

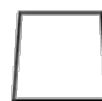
B13



0



1



ø 19,5
H 18



ø 17,9
H 18



pos.



neg.