



## VARTA Professional Starter

### Beneficio clave del vehículo

- Ideal para embarcaciones pequeñas con motores fueraborda
- Excepcional rendimiento de arranque en frío
- Excepcional rendimiento de arranque en frío

Para más información visite [varta-automotive.com](http://varta-automotive.com)

### INFORMACIÓN PARA PEDIDOS

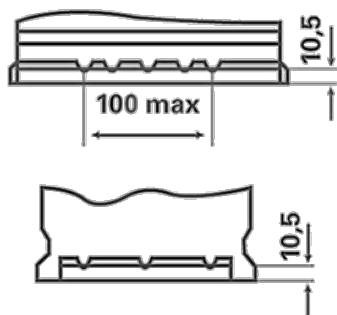
<b>Código Europeo (ETN):</b>	930095080
<b>N° artículo:</b>	930095080B912
<b>Referencia Comercial:</b>	LFS 95
<b>Código de barras:</b>	4016987143513
<b>Código UK:</b>	
<b>Unidad de embalaje:</b>	1
<b>Unidades por palet:</b>	36

### INFORMACIÓN TÉCNICA

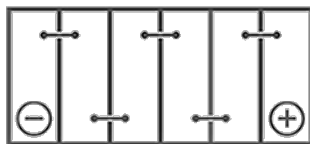
<b>Tensión [V]:</b>	12	<b>Base Hold-down:</b>	B13
<b>Capacidad de batería [Ah]:</b>	95	<b>Diseño:</b>	0
<b>Corriente de prueba en frío, NE [A]:</b>	800	<b>Tipos de terminales:</b>	1
<b>Longitud [mm]:</b>	353	<b>Tamaño de la carcasa:</b>	H8/L5
<b>Ancho [mm]:</b>	175	<b>Peso llena y cargada (kg):</b>	21,320
<b>Altura [mm]:</b>	190		

# PLANOS

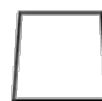
**B13**



**0**



**1**



ø 19,5  
H 18



ø 17,9  
H 18



pos.



neg.