



AVANTAGE CLÉ DU VÉHICULE



Prête pour les xEvs

Garantit la sécurité et la fiabilité pour toutes les demandes actuelles et futures des véhicules



Start-Stop

Meilleures performances de démarrage Start-Stop pour une économie de carburant maximale, car le système Start-Stop peut être utilisé aussi souvent que possible



Recyclage

90 % d'une batterie VARTAAGM nouvellement produite est constituée de plomb recyclé



Pièces détachées d'origine

Les pièces de rechange d'origine garantissent la même qualité de la batterie que celle d'origine



Technologie brevetée PowerFrame®

Grille brevetée PowerFrame® assurant la fiabilité du démarrage, la rapidité de la recharge et la résistance à la corrosion

SILVER DYNAMIC AGM

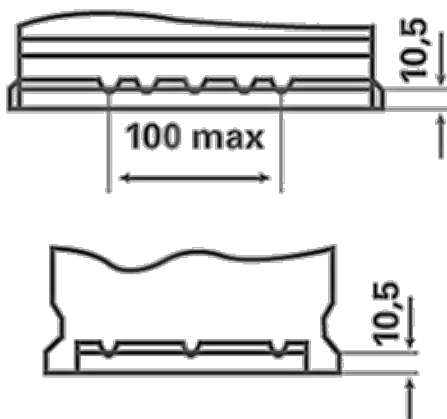
570901076J382

INFORMATIONS TECHNIQUES

Capacité de batterie:	70 Ah	Courant d'essai à froid, NE:	760 A
Tension:	12 V	Dimensions (L/l/H):	278/175/190
Dimensions du boîtier:	H6/LN3	Short Code:	A7
UK-Code:	096AGM	ETN:	570901076
Poids remplie chargée:	20,4 kg	Maintien de la base:	B13

SCHÉMAS TECHNIQUES

B13



0



1



3

